

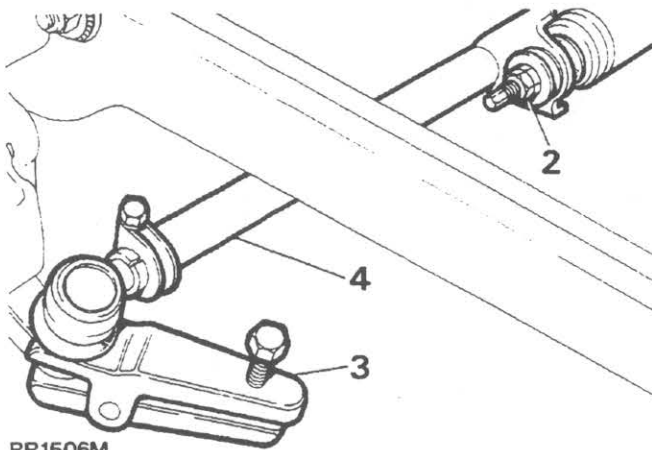
## BARRA D'ACCOPIAMENTO E TIRANTERIA

## Smontaggio e rimontaggio

## BARRA D'ACCOPIAMENTO

## Smontaggio

1. Mettere il veicolo su un sollevatore idraulico adatto, oppure sollevare l'avantreno usando un cricco idraulico e sistemare dei cavalletti di sostegno per assali sotto l'asse anteriore, togliere il cricco.
2. Staccare l'ammortizzatore dello sterzo dalla barra d'accoppiamento.
3. Staccare la barra d'accoppiamento dai giunti sferici, usando un estrattore adatto.
4. Togliere l'intera barra d'accoppiamento.

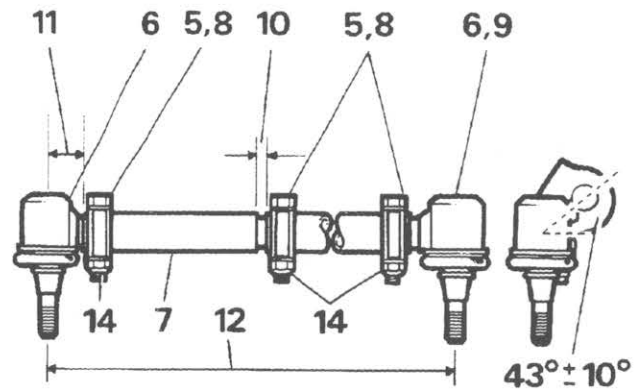


RR1506M

## TIRANTERIA

## Smontaggio

5. Allentare i bulloni di bloccaggio.
6. Svitare i giunti sferici.
7. Svitare il regolatore della barra d'accoppiamento a filettatura sinistrorsa.



RR1507M

## Rimontaggio

8. Montare i pezzi di ricambio. Per il momento non serrare i bulloni di serraggio.
9. Avvitare un giunto sferico al massimo della filettatura.
10. Mettere a punto il regolatore dimensionalmente rispetto alla barra d'accoppiamento come illustrato, a 8,9 mm.
11. Mettere a punto dimensionalmente il giunto sferico sul lato del regolatore, come illustrato, a 28,57 mm.
12. La lunghezza effettiva della barra d'accoppiamento di 1230 mm è soggetta a regolazione durante il successivo controllo dell'allineamento delle ruote.

## BARRA D'ACCOPIAMENTO

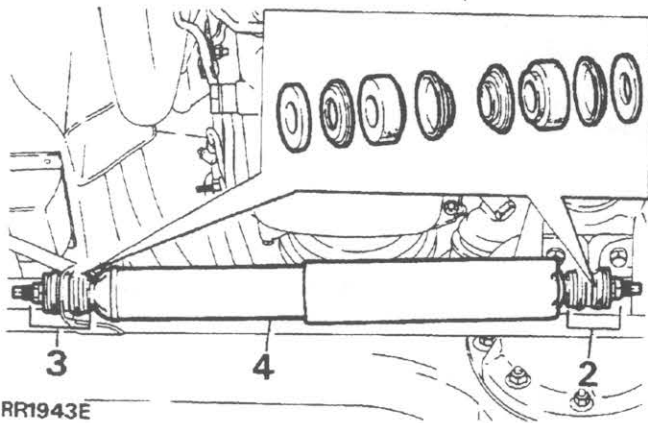
## Rimontaggio

13. Montare la barra d'accoppiamento e serrare i dadi dei giunti sferici alla coppia giusta (vedere sezione 06 - Valori di coppia).
14. Controllare l'allineamento delle ruote anteriori.
15. Invertire le operazioni 1 e 2.

**ATTENZIONE:** Si deve montare una barra d'accoppiamento nuova se quella esistente è danneggiata o storta. Non si deve assolutamente cercare di ripararla o raddrizzarla.

**AMMORTIZZATORE DELLO STERZO****Smontaggio e rimontaggio****Smontaggio**

1. Sistemare il veicolo su un sollevatore idraulico adatto, oppure sollevare l'avantreno con un cricco idraulico e mettere dei cavalletti di sostegno per assali sotto l'asse anteriore, togliere il cricco.
2. Togliere gli elementi di fissaggio dalla staffa della scatola del differenziale.
3. Togliere gli elementi di fissaggio dalla staffa della barra d'accoppiamento.
4. Estrarre l'ammortizzatore dello sterzo.



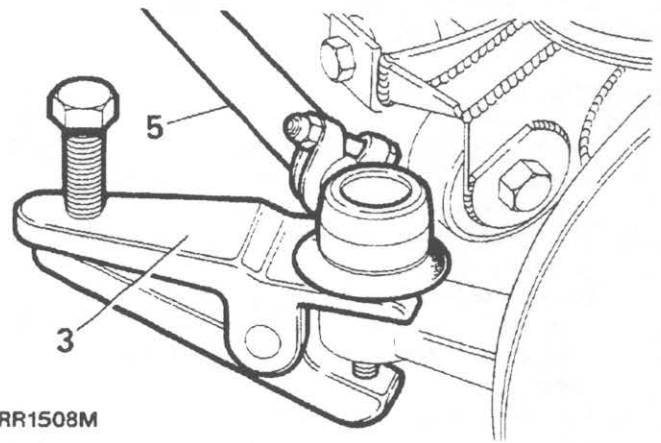
RR1943E

**Rimontaggio**

5. Invertire le operazioni da 1 a 4.

**TIRANTE LONGITUDINALE E CIME DEL TIRANTE LONGITUDINALE****Smontaggio e rimontaggio****Smontaggio**

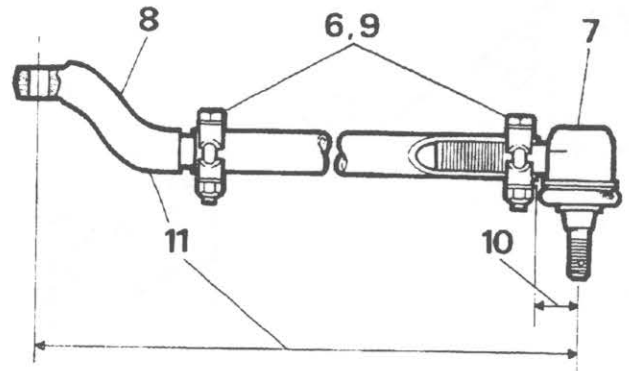
1. Sistemare il veicolo su un sollevatore idraulico adatto, oppure sollevare l'avantreno con un cricco idraulico e mettere dei cavalletti di sostegno per assali sotto l'asse anteriore, togliere il cricco.
2. Togliere la ruota anteriore destra.
3. Staccare il giunto sferico del tirante longitudinale dal braccio della scatola a snodo sferica, usando un estrattore adatto.
4. Staccare la cima del tirante longitudinale dal giunto sferico del braccio di comando, usando un estrattore adatto.
5. Togliere il tirante longitudinale.



RR1508M

**CIME DEL TIRANTE LONGITUDINALE****Smontaggio**

6. Allentare i bulloni di bloccaggio.
7. Svitare il giunto sferico.
8. Svitare il lato disassato.



RR1509M

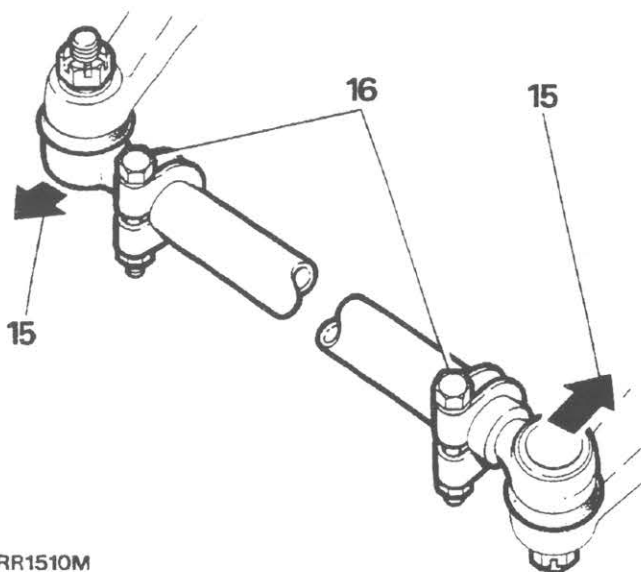
**Rimontaggio**

9. Montare le estremità di ricambio. Per il momento non serrare i bulloni di bloccaggio.
10. Regolare il giunto sferico dimensionalmente rispetto al tirante longitudinale, come illustrato, a 28,57 mm.
11. Regolare il lato disassato in modo da ottenere la lunghezza totale nominale di 919 mm. La lunghezza finale viene regolata durante il rimontaggio.

## TIRANTE LONGITUDINALE

## Rimontaggio

12. Montare il tirante longitudinale. Serrare i dadi dei giunti sferici alla coppia giusta (vedere sezione 06 - Valori di coppia).
13. Controllare e, se necessario, regolare i fine corsa di tutto sterzo.
14. Girare il volante ed assicurare che ci sia una corsa completa tra i fine corsa di sterzata. Regolare la lunghezza del tirante longitudinale come necessario.
15. Con un mazzuolo battere i giunti sferici nel senso indicato, di modo che entrambi i perni sferici siano sullo stesso piano angolare.
16. Serrare i bulloni di bloccaggio alla coppia giusta (vedere sezione 06 - Valori di coppia).



RR1510M

17. Invertire le operazioni 1 e 2.

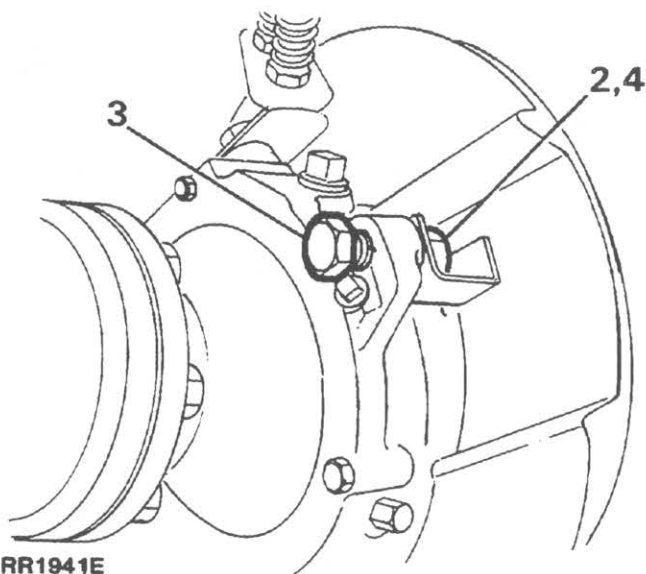
**ATTENZIONE:** Si deve montare un tirante longitudinale nuovo se quello esistente è danneggiato o storto. Non si deve assolutamente cercare di ripararlo o raddrizzarlo.

## FINE CORSA DI TUTTO STERZO

## Controllo e regolazione

## Controllo

1. Misurare la distanza tra il fianco del pneumatico ed il raggio in posizione di tutto sterzo. La distanza deve essere di 20 mm.



RR1941E

## Regolazione

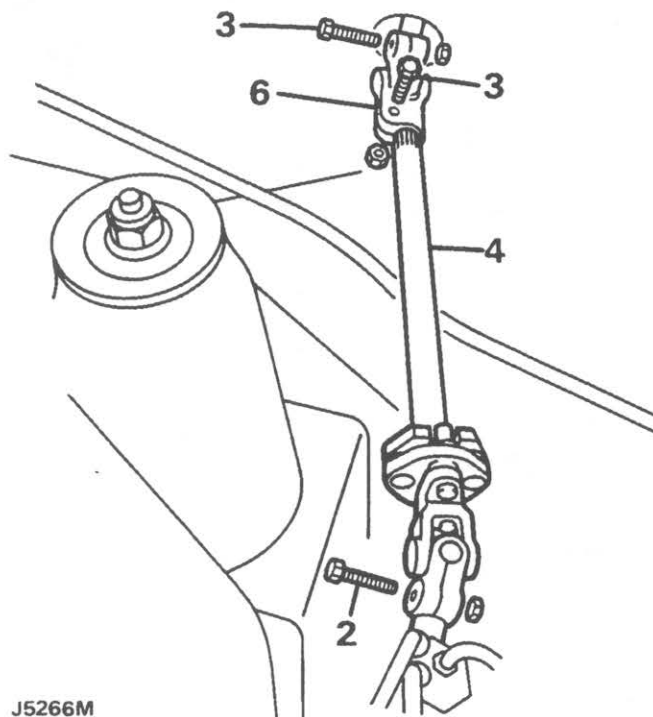
2. Allentare il controdado del bullone di fine corsa.
3. Avvitare o svitare il bullone di fine corsa come necessario.
4. Serrare il controdado.
5. Controllare la distanza tra fianco del pneumatico e raggio in ciascuna posizione di massima sterzata.

## PIANTONE DI GUIDA

## Smontaggio

**NOTA:** Il piantone di guida è del tipo di sicurezza ed include dunque delle spine di sicurezza. Il piantone di guida non deve quindi essere soggetto a carichi d'urto.

1. Staccare il conduttore negativo della batteria.
2. Togliere il volante (Sezione 76).
3. Togliere il pannello di accesso da sotto il piantone di guida.
4. Togliere il pannello di chiusura del cruscotto/pedana, se montato.
5. Togliere la protezione del piantone di guida (Sezione 76).
6. Togliere gli interruttori montati sul piantone di guida (Sezione 86).
7. Smontare la staffa di supporto degli interruttori dal piantone di guida.
8. Staccare l'interruttore dell'accensione alla spina multipolare.
9. Togliere il bullone di serraggio superiore, che unisce il giunto-cardanico al piantone di guida.
10. Togliere gli elementi di fissaggio che fissano il piantone alla paratia.
11. Togliere gli elementi di fissaggio che fissano il piantone alla staffa del cruscotto.
12. Estrarre il piantone di guida completo di guarnizione.



J5266M

**Rimontaggio**

13. Posizionare la guarnizione in cima al piantone di guida.
14. Far passare la cima scanalata del piantone nella paratia e innestare le scanalature al giunto cardanico.
15. Montare gli elementi di fissaggio superiori del piantone, senza serrare completamente.
16. Montare gli elementi di fissaggio inferiori del piantone e serrare ad una coppia di 27 Nm (20 lbf ft).
17. Montare il bullone di serraggio al giunto cardanico e serrare ad una coppia di 35 Nm (26 lbf ft).
18. Serrare gli elementi di fissaggio superiori ad una coppia di 27 Nm (20 lbf ft).
19. Montare gli altri componenti invertendo le operazioni da 1 ad 8.

**ALBERO DI STERZO INFERIORE E GIUNTI CARDANICI**

**NOTA: I primi modelli erano dotati di complessivi dell'albero di sterzo inferiore che avevano un giunto di gomma di spessore più grosso montato all'albero dalla parte del piantone di guida.**

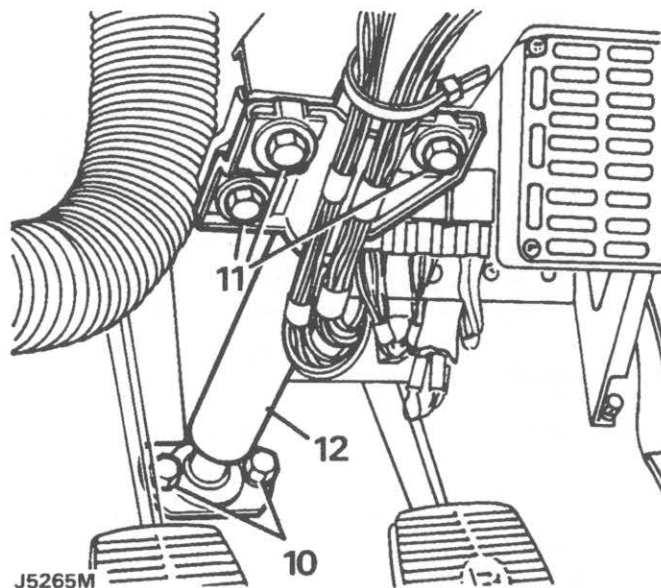
**Smontaggio**

1. Assicurarsi che le ruote siano in posizione di marcia rettilinea.
2. Togliere il bullone di serraggio che fissa il giunto cardanico inferiore alla scatola dello sterzo.
3. Togliere i due bulloni di serraggio che fissano il giunto cardanico superiore ad albero e piantone di guida.
4. Far scorrere il complessivo dell'albero in su, per liberare il giunto inferiore dalla scatola dello sterzo.

5. Staccare il complessivo dell'albero dalla scanalatura superiore ed estrarlo dal veicolo.
6. Togliere il giunto cardanico superiore dall'albero.

**NOTA: Non smontare o togliere il giunto inferiore dall'albero. Albero di sterzo, giunto di gomma e giunto cardanico inferiore sono disponibili solo come gruppo completo.**

7. Controllare che i due giunti cardanici non siano consumati e non presentino un eccessivo gioco, montare componenti nuovi se necessario.
8. Controllare lo stato del giunto di gomma, sostituire se necessario.



J5265M

**Rimontaggio**

**NOTA: Rimontando i giunti cardanici, assicurarsi che i fori dei bulloni di serraggio siano in linea con le rispettive scanalature.**

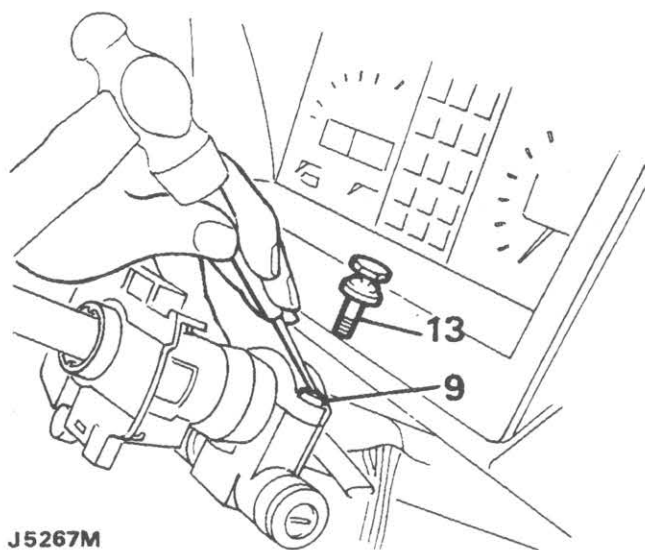
9. Posizionare il giunto cardanico superiore sull'albero.
10. Posizionare il complessivo dell'albero sul lato scanalato del piantone di guida e far scorrere il giunto cardanico superiore completamente sulla scanalatura.
11. Innestare il giunto cardanico inferiore alla scanalatura della scatola dello sterzo e far scorrere verso il basso il complessivo dell'albero.
12. Posizionare i fori dei bulloni del giunto cardanico sulle rispettive scanalature del piantone di guida, dell'albero e della scatola dello sterzo.
13. Montare i bulloni di serraggio e serrarli ad una coppia di 35 Nm (26 lbf ft).

## COMPLESSIVO SERRATURA PIANTONE DI GUIDA

## Smontaggio

**NOTA: Il piantone di guida è del tipo di sicurezza ed include dunque delle spine di sicurezza. Il piantone di guida non deve quindi essere soggetto a carichi d'urto.**

1. Staccare il conduttore negativo della batteria.
2. Togliere il volante (Sezione 76).
3. Togliere il pannello di accesso da sotto il piantone di guida.
4. Togliere la protezione del piantone di guida (Sezione 76).
5. Togliere gli interruttori montati sul piantone di guida (Sezione 86).
6. Smontare la staffa di supporto degli interruttori dal piantone di guida.
7. Staccare l'interruttore di accensione/avviamento dalla serratura dello sterzo.
8. Usando un punzone affilato ed un martello, battere leggermente la testa delle spine di sicurezza in senso antiorario, per staccarle dalla scatola della serratura.
9. Togliere i bulloni di sicurezza, staccare il morsetto ed estrarre il complessivo della serratura.



## Rimontaggio

10. Posizionare il morsetto sul piantone esterno, inserendo il gradino di centraggio nel foro provvisto.
11. Montare il complessivo della serratura al piantone e bloccare.
12. Montare nuovi bulloni di sicurezza per bloccare morsetto e serratura, serrandoli abbastanza da provocare la rottura delle teste.
13. Rimontare gli altri componenti invertendo le operazioni da 1 ad 8

## ALLINEAMENTO DELLE RUOTE ANTERIORI

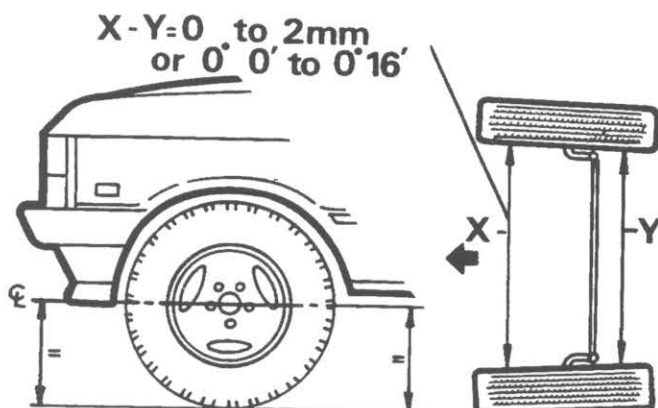
## Controllo e regolazione

## Controllo

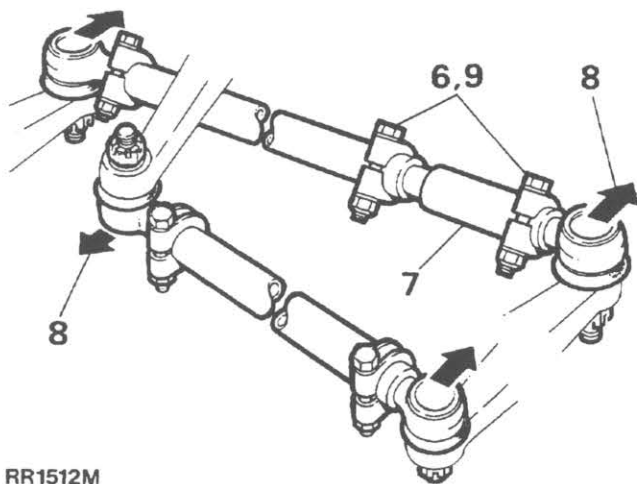
## Dimensioni della divergenza

**NOTA:** Nessuna regolazione viene fornita per le inclinazioni dell'angolo di incidenza, della campanatura o della scatola a snodo sferica.

1. Parcheggiare il veicolo su un suolo pianeggiante con le ruote in posizione dritta.
2. Spingere il veicolo all'indietro e quindi in avanti per una breve distanza per impostare la tiranteria.
3. Misurare la divergenza a livello della linea centrale orizzontale delle ruote.
4. La divergenza deve essere compresa tra 0 e 2 mm. La divergenza include un angolo compreso tra 0' e 0'16'.
5. Controllare che il serraggio dei bulloni di bloccaggio corrisponda alla corretta coppia di 14 Nm.



RR2172E



RR1512M

## Regolazione

1. Allentare i bulloni di bloccaggio del manicotto del dispositivo di regolazione.
2. Ruotare il dispositivo di regolazione per allungare od accorciare la barra di accoppiamento.
3. Controllare l'impostazione della divergenza come indicato nelle istruzioni da 1 a 4. Una volta ottenuta la corretta divergenza, picchiettare leggermente i giunti sferici della tiranteria di sterzo, nelle direzioni illustrate, al massimo della loro corsa onde assicurarne la completa ed illimitata corsa operativa.
4. Infine, serrare i bulloni di bloccaggio alla corretta coppia (vedere la sezione 06 - Valori di coppia di serraggio).

